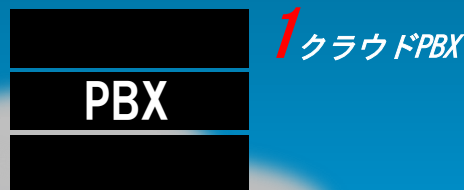


# 電話システムを見直すことで コロナ禍の働き方改革を進めましょう！

ソーシャルディスタンス、リモートワーク・・・  
新型コロナウイルスへの感染リスクを避けるため、  
これまでとは違うワークスタイルやルールの模索が求められています。

## 1, 2, 3 の組み合わせで

- ・スマホに内線機能を追加
  - ・スマホに外線を転送
  - ・スマホから会社の代表番号で発信
- ※オフィスでも自宅でも可能



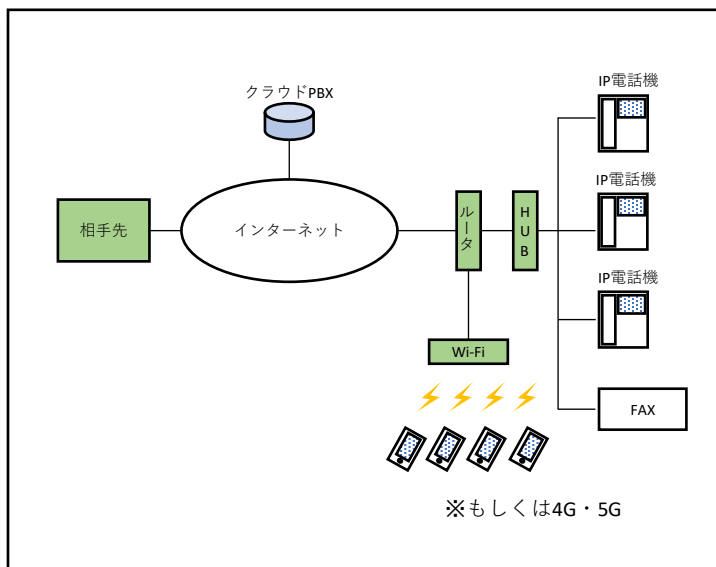
※スマホの画面表示はイメージです。  
実際の表示とは異なります。

## こんな方々にお勧めです！

- フリーアドレスを導入するので、1席1台の固定電話をやめたい
- リモートワークの時、自宅から会社の代表番号で発信したい
- 会社にかかってきた電話を、自宅や外出中の従業員に転送したい
- コスト削減の一環として、電話にかかる費用を下げたい

## ◇システム構成例 ①

PBXをなくして電話システムごとすべて入れ替え



●使いたいサービスや端末の数、  
予算等に応じたシステム構成を行えます。

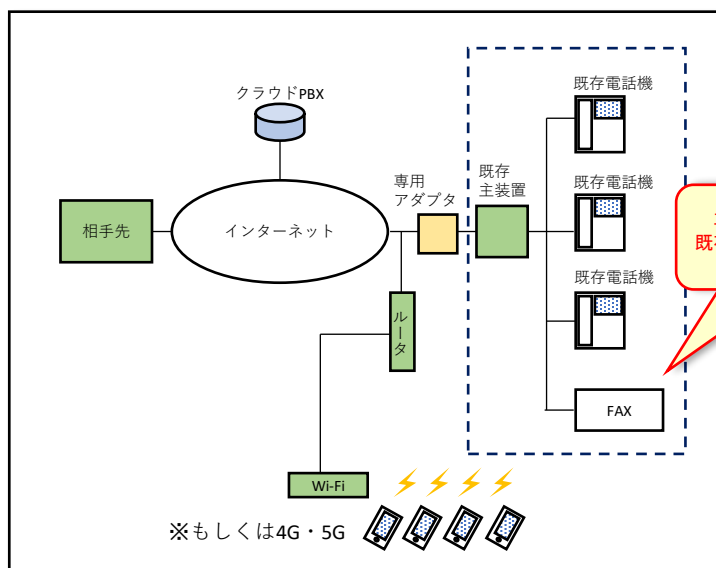
- ・ 人事の異動や増減に伴う設定変更が画面操作で簡単  
(作業員を呼ぶ必要がありません)
- ・ PBXがなくなれば保守メンテナンスと電気代もゼロ
- ・ 同じシステムなら拠点間通話料もゼロ
- ・ 個人のスマホでも通話料金の切り分けが可能
- ・ インターネットは光回線で電話はINSネット64の場合は、  
ランニングコストを下げられる場合があります

※NTT東日本のISネット「デジタル通信モード」は2024年1月  
にサービスを終了致します。

※PBXは電話主装置

## ◇システム構成例 ②

専用アダプタを使って、従来の機器を残す



## ◇ISDN回線と光回線のコスト比較例

	INSネット64	ひかり電話オフィスタイプ
基本料金	3,530円×2回線 7,060	1,300
追加番号	1,000	100円×2番号 200
機器利用料		4チャンネル対応アダプタ 1,000
月額基本料	8,060	2,500

※2つの電話番号とFAX1回線を利用している場合の例です。

通話料	昼間・夜間8.5円～最大40円/3分	全国一律 8.8円/3分
-----	--------------------	--------------

オフィスの設計から施工管理までALL in ONEでお引き受けいたします。

**FMD** 株式会社 三和エフエムデザイン

一級建築士事務所第39864号/都知事内装仕上工事業(般-27)第68328号  
〒151-0053 東京都渋谷区代々木1-30-1(代々木パークビル)  
TEL. 03-3370-7161 FAX. 03-3370-8942

■お問合せ：当社営業担当又は、下記へ

TEL. 03-3370-7161